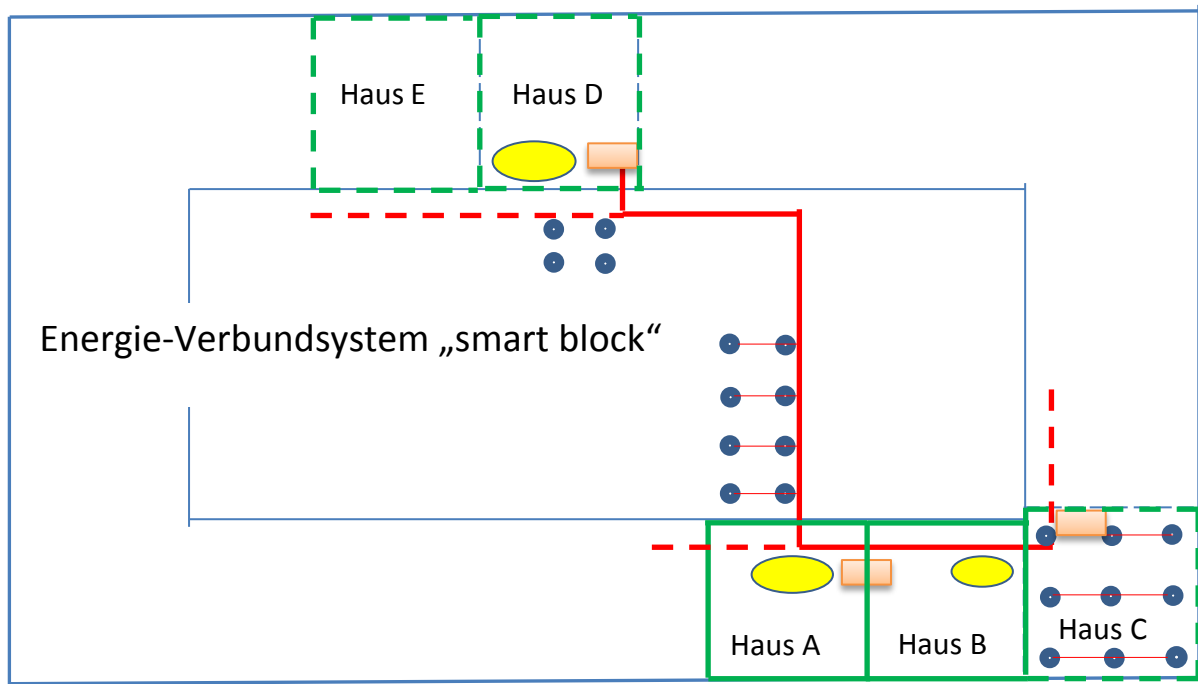



Schematische Skizze der geplanten Energielösung im smart block, in der ersten Stufe wird das Energiesystem für Haus A und Haus B errichtet. Der Anschluß weiterer Häuser soll dabei möglich sein.



 Thermische Solaranlage

 Geothermie - Tiefenbohrung

 Anergienetz (5-25 °C)

 Wärmepumpe